

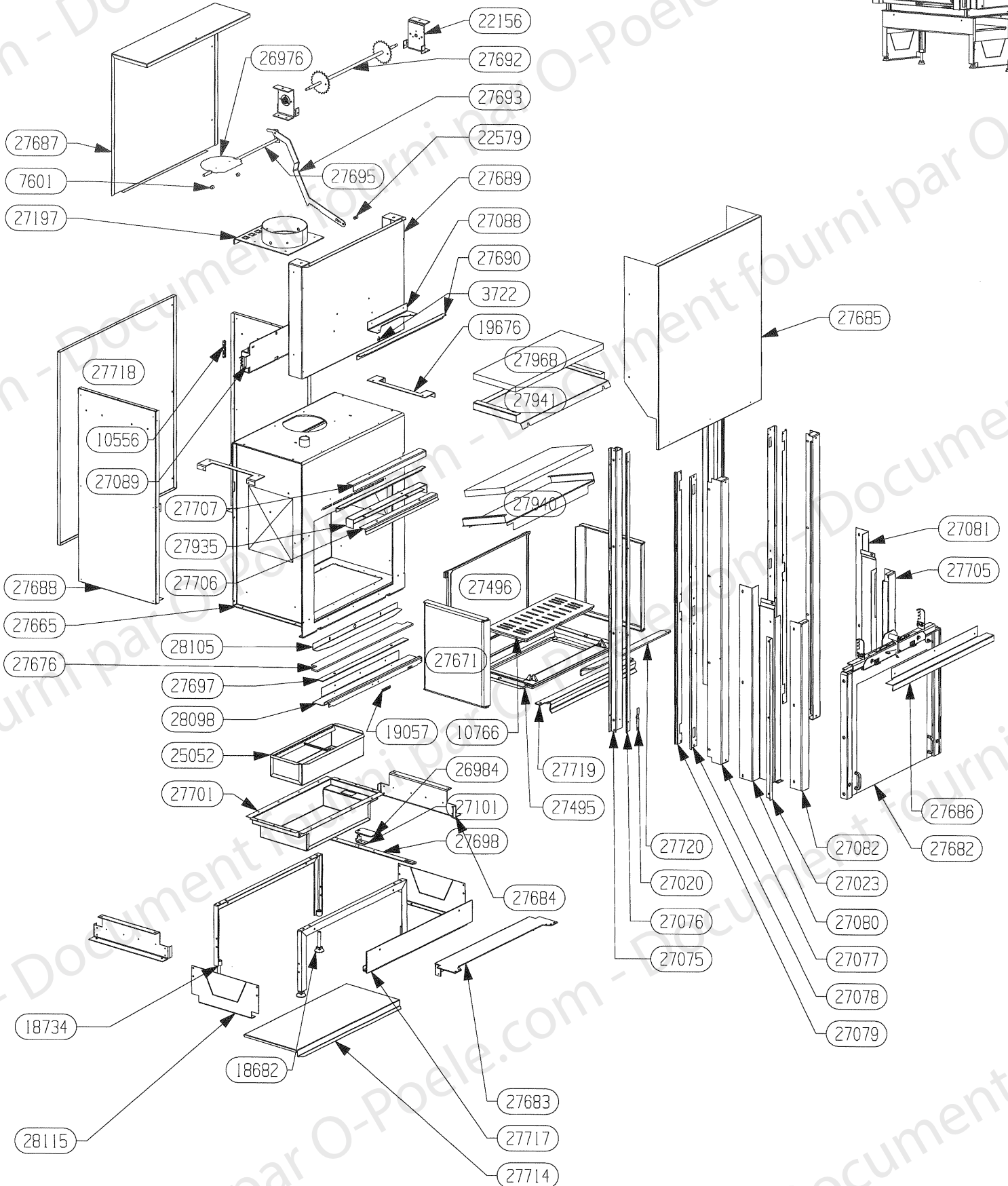
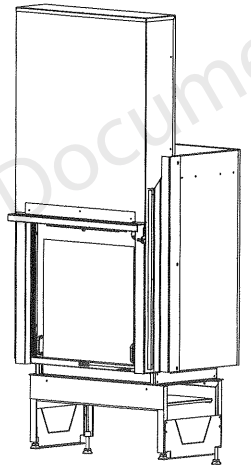
# Valmon

FOYER  
QUARTZ 24

FT CARAT

ENSEMBLE MONTE  
EDITION 06/08

POUR TOUTE COMMANDE DE PIECES D'HABILLAGE, PRECISER IMPERATIVEMENT LA COULEUR !

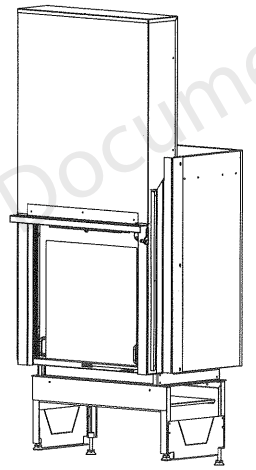


# Valmon

FOYER  
QUARTZ 24

FT CARAT

ENSEMBLE MONTE  
EDITION 06/08



VERIN M12	18682	4
TRAVERSE SUPERIEURE	27686	1
TRAVERSE SUP CANAL AIR	27707	1
TRAVERSE SOCLE	27683	1
TRAVERSE LATERALE DE	19676	2
TRAVERSE INF CANAL AIR	27706	1
TRAVERSE CANAL AIR	27935	1
TIRETTE DE COMMANDE CLAPET	27693	1
TIRETTE AIR DE GRILLE	27698	1
SUPPORT RAIL GUIDAGE AVANT	27078	2
SUPPORT PIGNONS ENS/MONTE	22156	2
SUPPORT JOINT BAS	27697	1
SUPPORT CORPS DE CHAUFFE	27684	2
SUPPORT CONTRE POIDS	27089	1
SOLE FONTE FOYER FCA58	27495	1
RESSORT LAMELLE	27020	2
REGISTRE D'AIR	26984	1
RAIL GUIDAGE INOX AVANT	27079	2
RAIL GUIDAGE INOX ARRIERE	27076	2
RAIL FINITION AVANT	27077	2
RAIL ARRIERE	27075	2
PROTEGE JOINT BAS	26989	1
PROTECTION INFERIEURE	27717	1
PROTECTION DE SOL	27714	1
PLAQUETTE COMMANDE AIR DE	27101	1
PLAQUE D'ATRE	27496	1
PIETEMENT 670 STANDARD	18734	2
MONTANT GAUCHE COURT	27082	1
MONTANT GAUCHE	27080	1
MONTANT DROIT	27705	1
MONTANT DROIT	27081	1
LOGO VALMON	19057	1
LATERAL DE PIETEMENT	28115	2
DESIGNATION	CODE ARTICLE	QTE

JOINT SILICONE PLAT	27676	1
GRILLE DE DECENDRAGE	10766	1
EQUERRE L=680	27023	2
EQUERRE ETANCHEITE HAUT	27690	2
EQUERRE BUTEE ESCAMOTAGE	27088	1
ENTRETOISE 10X10 HVY	07601	2
ENSEMBLE SOUDE CORPS DE	27665	1
ENS.SOUDE CENDRIER	25052	1
ENS.MONTE CADRE DE PORTE	27682	1
DEFLECTEUR VERMICULITE	27968	2
DEFLECTEUR SUPERIEUR	27941	1
DEFLECTEUR INFERIEUR	27940	1
COUVRE MARGELLE NON RAC	28098	1
COTE INTERIEURE DE CORPS DE	27671	2
COTE D+G D.A.	27688	2
CLAPET DE BUSE DIA.180	26976	1
CHENET	27720	1
CHASSIS FIXE	27689	1
CHAINE A ROULEAUX 67	10556	2
BUTEE VERSILIC	03722	1
BUSE ENSEMBLE SOUDE	27197	1
BOUTON FU2	22579	1
BOITIER CENDRIER E.S.	27701	1
BAVETTE INFERIEURE	27719	1
AXE SUPPORT PIGNONS ES	27692	1
AXE DE CLAPET ENSEMBLE SOUDE	27695	1
AVANT CAISSON AVALE FUMEEES	27685	1
ARRIERE D.A.	27718	1
AR CAISSON AVALE FUMEEES	27687	1
DESIGNATION	CODE ARTICLE	QTE

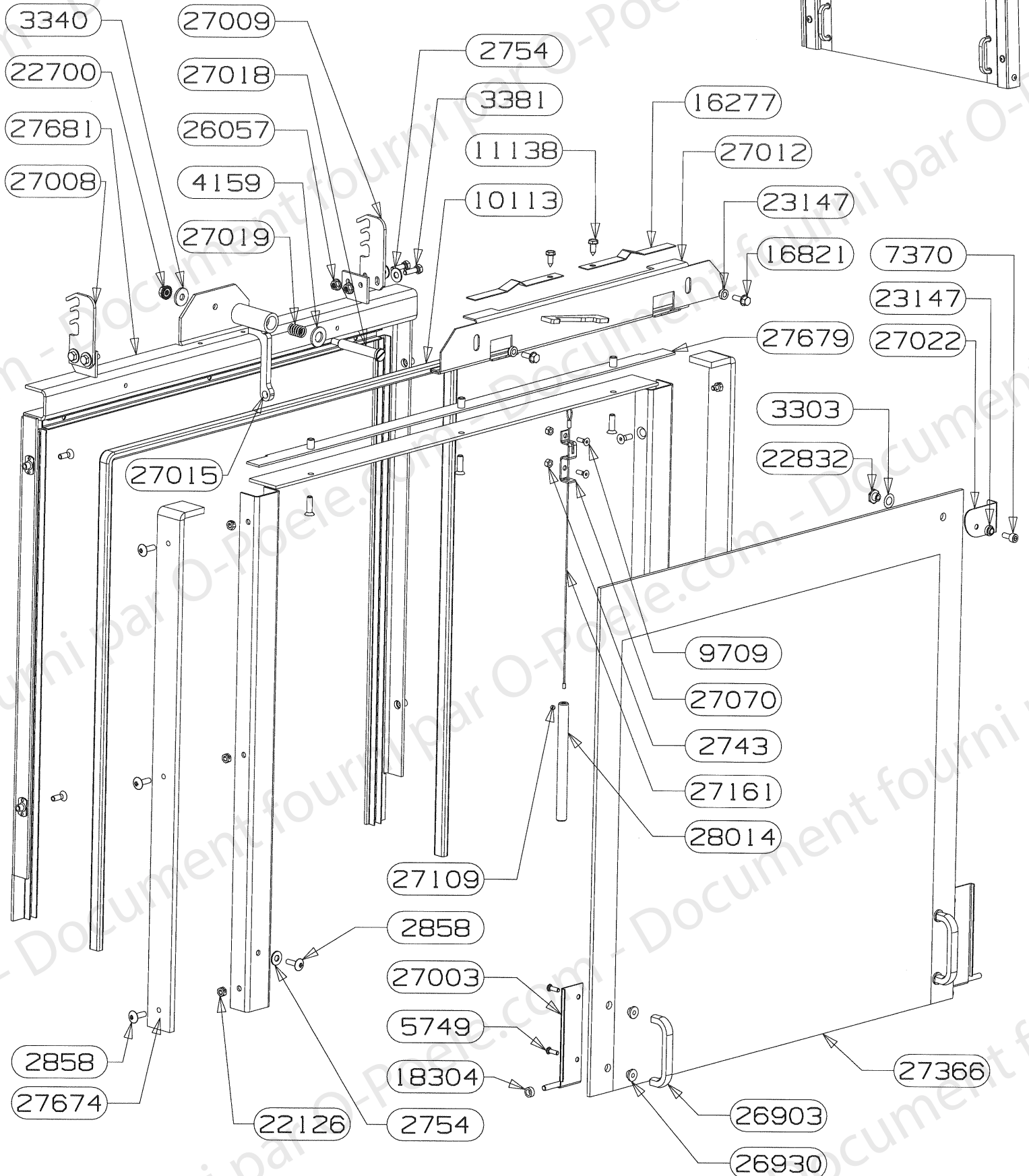
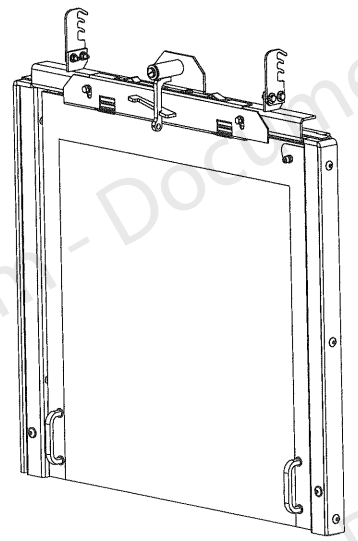
# Valmon

FOYER  
QUARTZ 24

FT CARAT

ENSEMBLE PORTE  
EDITION 06/08

POUR TOUTE COMMANDE DE PIECES D'HABILLAGE,  
PRECISER IMPERATIVEMENT LA COULEUR !



44	VITRE SERIGRAPHIEE PERCEE	27366	1
43	VIS THC POINTEAU DIAM.4x4	27109	1
42	VIS POUR AXE DE VERROUILLAGE	27018	1
41	VIS AUTOTARAUDEUSE H E	16821	2
40	VIS A TOLE HEXAGONALE	11138	2
39	VIS A TETE RONDE LARGE POZI	02858	8
38	VIS A TETE FRAISEE POZI	04725	3
37	VIS A TETE FRAISEE A 6 PANS CREUX	09709	2
36	VIS A TETE FRAISEE 6 PANS CREUX	17133	4
35	VIS A TETE CYLINDRIQUE BOMBEE LARGE POZI	05749	4
34	VIS A TETE CYLINDRIQUE 6 PANS CREUX	07370	1
33	VIS A METAUX A TETE HEXAGONALE	03381	4
32	SUPPORT VITRE GAUCHE	27003	1
31	SUPPORT VITRE DROIT	27004	1
30	RONDELLE PLATE SERIE MOYENNE	02754	6
29	RONDELLE PLATE SERIE LARGE	03340	1
28	RONDELLE PLATE SERIE ETROITE	04159	1
27	RONDELLE ONDUFLEX TYPE D	03303	1
26	RESSORT LAMELLE	16277	2
25	RESSORT AXE DE VERROUILLAGE	27019	1
24	POIGNEE COURBEE ZAMAC	26903	2
23	PEIGNE DROIT ACCROCHAGE	27009	1
22	PEIGNE ACCROCHAGE GAUCHE	27008	1
21	MONTANT FINITION GAUCHE	27710	1
20	MONTANT FINITION DROIT	27709	1
19	JOINT SILICONE DE PORTE	27675	1
18	JOINT FEUTRINE	27674	2
17	JOINT FERLAJOINT 14X8	10113	1
16	GUIDAGE DE CABLE	27070	1
15	FIXE JOINT SILICONE E-M	27679	1
14	EQUERRE FIXATION VITRE E.S.	27012	1
13	EQUERRE D'ARRET DE VITRE	27022	1
12	ENTRETOISE	18304	2
11	ECROU HEXAGONALE	02743	2
10	ECROU FREIN M5	22126	6
9	ECROU EPAULE	22832	1
8	ECROU A EMBASE CRANTEE H M6	22700	1
7	ECROU A EMBASE CRANTEE H M5	26057	4
6	DOUILLE POUR PIVOT DE	23147	3
5	DOUILLE FIXATION POIGNEE	26930	4
4	CONTRE POIDS	28014	1
3	CADRE PORTE E.S.	27681	1
2	CABLE DE RAPPEL	27161	1
1	AXE DE MANOEUVRE	27015	1
REP	DESIGNATION	CODE ARTICLE	QTE